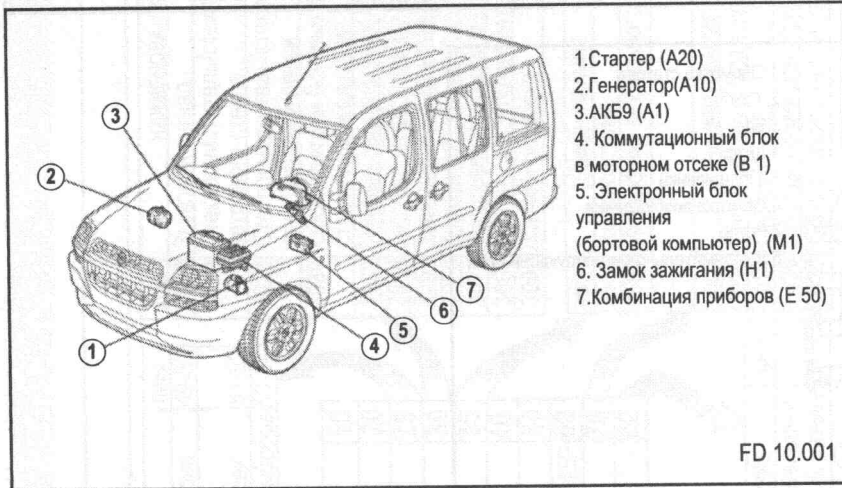


# 10. ЭЛЕКТРООБОРУДОВАНИЕ

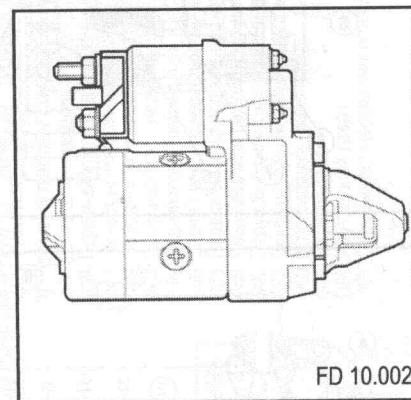
## Система пуска и зарядки

### Стартер



1. Стартер (A20)
2. Генератор (A10)
3. АКБ9 (A1)
4. Коммутационный блок в моторном отсеке (B 1)
5. Электронный блок управления (бортовой компьютер) (M1)
6. Замок зажигания (H1)
7. Комбинация приборов (E 50)

FD 10.001



FD 10.002

### Модели стартеров

Двигатель автомобиля	Изготовитель	Модель	Мощность	Напряжение
1242 8v	Magneti Marelli	EMM 12.51	0.9 Kw	12V
1910 D	Bosch	EMB 38.01	2.0 kW	12V
1910 D	Denso	EMM 36.01	1.8 kW	12V

### Испытания стартера

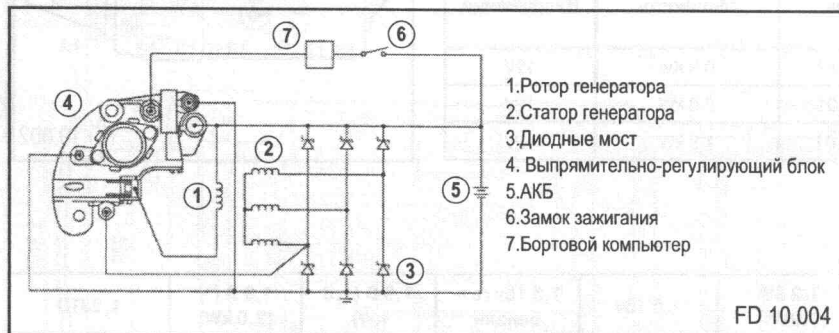
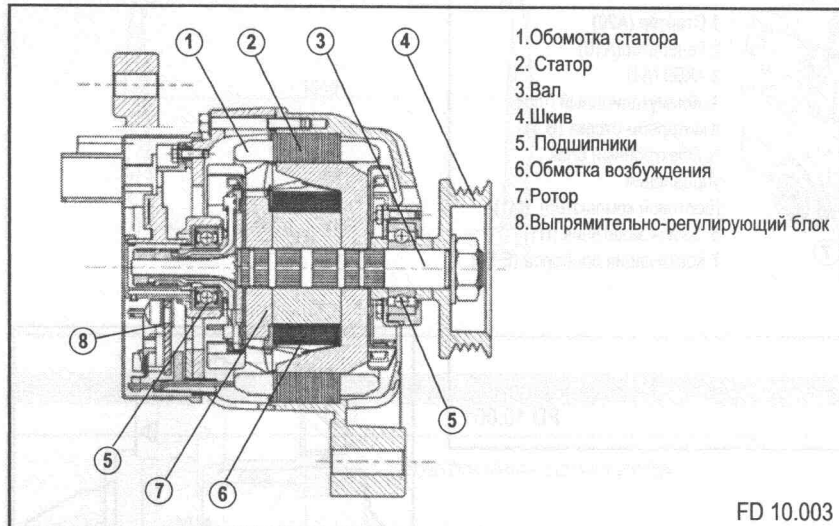
		1,2 8V (0,9kW)	1,6 16v	1,6 16v газ-бензин	1,9 D (1,8 kW)	1,9 D (*) (2,0 kW)	1,9JTD
Эксплуатационное испытание (при 20 °C)	Ток А	180	320 (-)(**)	320 (-)(**)	370	400	400 (370)(**)
	Частота вращения об./мин	1720	2060 (-)(**)	2060 (-)(**)	1150	2330	2330 (1150)(**)
	Напряжение В	9,5	9,91 (-)(**)	9,91 (-)(**)	8,15	9,6	9,6 (8,15)(**)
	Крутящий момент Нм	3,7	7,8(-)(**)	7,8 (-)(**)	13	9,5	9,5(1,3)(**)
Проверка на выход из строя (при 20 °C)	Ток А	324	900 (-)(**)	900 (-)(**)	690	1000	1000 (690)(**)
	Напряжение В	7,1	6,1V (-)(**)	6,1V (-)(**)	4,9	6	6 (4,9)(**)
	Крутящий момент Нм	> 9,7	= 30 (-)(**)	= 30 (-)(**)	31	= 25	= 25 (31)(**)
Проверка под нагрузкой №1 (при 20 °C)	Ток А	40	40 ч 50 (-)(**)	40 х 50 (-)(**)	60 - 80	40 - 50	40 х 50 (60 ч 80)(**)
	Напряжение В	11,4	11,5 (-)(**)	11,5 (-)(**)	11,	11,5	11,5 (11)(**)
	Частота вращения об./мин	8500 - 9000	= 7500 (-)(**)	= 7500 (-)(**)	4040	= 7500	= 7500 (4040)(**)

(\*) Специальное исполнение для холодного климата

(\*\*) Поставляется в качестве замены

**Генератор**

Двигатель	Описание	Изготовитель
12428V	Без кондиционера А 115l - 14V- 33 /60 А	Denso
12428V	С кондиционером А 115l - 14V- 40 /75 А	Magneti Marelli
1910 D	А 115l - 14V- 40 /75 А	Denso
1910 D	А 115l - 14V- 50 /90 А	Denso



**Аккумуляторная батарея**

	1,2 8V	1,2 8V (*)	1,6 16V	1,6 16V (*)	1,6 16v газ-бен-зин	1,9 D	1,9 D (*)	1,9 JTD	1,9 JTD (*)
Напряжение В	12	12	12	12	12	12	12	12	12
Емкость А-ч	40	48	40	50	50	50	60	50	60

(\*) С климат-контролем



**Аккумуляторы**

АКБ	Максимальный ток	Конструкция
48 Ah	350А	Количество пластин 6 положительных - 6 отрицательных
40 Ah	200А	Количество пластин : 4 положительных - 3 отрицательных
50 Ah	250А	Количество пластин: 5 положительных - 4 отрицательных

Принцип построения раздела "Схемы электрических соединений"

КОД	НАИМЕНОВАНИЕ	Лист
2010	Габаритное освещение и подсветка номерного знака	37-38
2011	Ближний свет	33-34
2012	Дальний свет	35-36
2020	Указатели поворотов и аварийной остановки	39-40
2021	Стоп-сигналы	41-42
2022	Свет заднего хода	43-44
2030	Передние противотуманные фонари	46-48
2031	Задний противотуманный фонарь	47-48

КОД	НАИМЕНОВАНИЕ	Лист
4010	Комбинация приборов	55-56
4080	Маршрутный компьютер	57-58
4090	Навигатор	59-60

КОД	НАИМЕНОВАНИЕ	Лист
5010	Система пуска и зарядки	11-12
5020	Система охлаждения	19-22
5050	Система электронного управления дизельным двигателем	13-18

КОД	НАИМЕНОВАНИЕ	Лист
1010	Цепи питания	3-8
1020	Точки заземления	9-10

КОД	НАИМЕНОВАНИЕ	Лист
10	ЦЕПИ ПИТАНИЯ И ТОЧКИ ЗАЕМЛЕНИЯ	10
20	НАРУЖНОЕ ОСВЕЩЕНИЕ	20
25	ВНУТРЕННЕЕ ОСВЕЩЕНИЕ	25
30	ЭЛЕМЕНТЫ ЭЛЕКТРООБОРУДОВАНИЯ	30
35	РАДИО АКСЕССУАРЫ	35
40	ПРИБОРНАЯ ПАНЕЛЬ	40
50	СИСТЕМА УПРАВЛЕНИЯ И КОНТРОЛЯ ДВИГАТЕЛЯ	50
60	СИСТЕМА ОБОГРЕВА И ВЕНТИЛЯЦИИ. КОНДИЦИОНЕР	60
70	ЭЛЕКТРОСИСТЕМЫ	70
80	СИСТЕМА ДИАГНОСТИКИ	80

КОД	НАИМЕНОВАНИЕ	Лист
2510	Плафоны освещения салона	49-50
2520	Багажный отсек, дверные проемы, солнцезащитные козырьки	51-52
2530	Подсветка комбинации приборов	53-54

КОД	НАИМЕНОВАНИЕ	Лист
3010	Звуковой сигнал	67-68
3020	Стеклоочиститель/стеклоомыватель ветрового стекла	69-70
3021	Стеклоочиститель/стеклоомыватель стекла задней двери	71-72
3030	Обогреватели боковых зеркал и стеклов задних дверей	73-74
3032	Боковые зеркала заднего вида	75-76
3040	Система центрального замка	77-79
3050	Электростеклоподъемники передних дверей	80-81
3070	Прикуриватель и дополнительная розетка	82-83
3075	Подогреватель водительского сидения	84-85
3080	Регулятор наклона светового пучка фар	86-87
3090	Датчики парковки	88-89

КОД	НАИМЕНОВАНИЕ	Лист
3510	Аудиосистема	61-64
3580	Интерфейс мобильного телефона	65-66

КОД	НАИМЕНОВАНИЕ	Лист
6010	Отопитель	90-91
6020	Кондиционер	92-93
6021	Система управления компрессором кондиционера	94-97

КОД	НАИМЕНОВАНИЕ	Лист
8010	Многофункциональный диагностический разъем	31-32

КОД	НАИМЕНОВАНИЕ	Лист
7010	Система иммобилайзера (CODE)	25-26
7020	Система ABS	23-24
7030	Подушки безопасности	27-28
7035	Преднатяжители ремней безопасности	29-30

НАИМЕНОВАНИЕ ЭЛЕМЕНТА ИЛИ БЛОКА
A Системы пуска и подзарядки АКБ
B Блоки реле и предохранителей
C Заземления
D Промежуточные соединения жгутов
E Приборы и индикаторы
G Внутреннее освещение
H Органы управления электрооборудованием
I Концевые выключатели
K Датчики и передающие устройства
L Электроматниты и электромагнитные клапаны
M Электронные блоки
N Электродвигатели и приводы
O Резисторы и реостаты
P Дополнительные потребители
Q Устройства системы безопасности

A Системы пуска и подзарядки АКБ

- A10 Генератор
- A20 Стартер
- A30 Катушка зажигания

B Блоки реле и предохранителей

- B01 Блок в моторном отсеке
- B02 Блок в салоне, под приборной панелью
- B37 Предохранитель свечей накаливания (MAXI FUSE)

C Точки заземления

- C 01 Минус АКБ
- C 10 Передняя левая точка заземления
- C 12 Передняя точка заземления ABS
- C 15 Заземление приборной панели
- C 30 Задняя левая точка заземления
- C 40 Заземление на двигателе
- C 50 Заземление подушек безопасности
- C 53 Заземление боковых и верхних подушек безопасности
- C 54 Заземление преднатяжителей ремней безопасности
- C 60 Заземление блока управления двигателем

D Промежуточные соединения жгутов

- D04 Двигатель-передний жгут
- D08 Передний жгут - кондиционер - отопитель
- D20 Панель приборов - задний жгут
- D30 Передний жгут - левая дверь
- D31 Передний жгут - правая дверь
- D35 Задний жгут - левая дверь
- D36 Задний жгут - правая дверь
- D58 Правая верхняя подушка безопасности
- D59 Левая верхняя подушка безопасности
- D62 Подушка безопасности водителя - задний жгут
- D63 Боковая подушка безопасности заднего пассажира
- D69 Жгут сидения - задний жгут
- D75 Радиотелефон
- D85 Жгут задней двери
- D97 Перемычка (короткозамкнутая пара)

F Наружное освещение

- F 10 Левая фара
- F 11 Правая фара
- F 20 Левый боковой повторитель
- F 21 Правый боковой повторитель
- F 30 Задний левый блок фонарей
- F 31 Задний правый блок фонарей
- F 40 Дополнительный (третий) стоп-сигнал
- F 50 Левый фонарь освещения номерного знака
- F 51 Правый фонарь освещения номерного знака

G Внутреннее освещение

- G10 Освещение передних дверных проемов
- G20 Освещение задних (средних) дверных проемов
- G40 Освещение дверного проема багажного отсека
- G45 Контрольная лампа кондиционера/отопителя

Обозначение элементов и блоков, приведенных на схемах

E Приборы и индикаторы

- E50 Комбинация приборов

